

Francis AV 2.0

La mejor tecnología al servicio de la funcionalidad



CAMILLA DE EXPLORACIÓN

Uso frecuente

Primeros auxilios

Fisioterapia

Consultas médicas

Ambulatorio

Diagnóstico ecográfico

Exámenes endoscópicos

Bariátrico





BOTONERA DE 4 TECLAS EQUIPAMIENTO DE SERIE

Todos los movimientos del dispositivo se controlan a través de una botonera perimetral equipada con un cable en espiral de 3,5 m.

Para la seguridad de los pacientes, la botonera está equipada con una llave para la inhibición de los mandos, código de equipamiento AC34L.

La botonera es fácil de usar, ya que está diseñada con grandes pictogramas en relieve y también es adecuada para pacientes con discapacidad visual; aislamiento IP66.



POSTURA ÓPTIMA PARA NUMEROSAS NECESIDADES CLÍNICAS Y UNA SUPERFICIE MODIFICABLE MICROMÉTRICAMENTE MEDIANTE BOTONERA

Ventajas

- Camilla de altura variable motorizada con motores eléctricos de baja tensión de 4000N.
- El dispositivo ha sido realizado con un marco con estructura robusta capaz de soportar enormes cargas y esfuerzos. Todas estas características hacen que sea un producto de alta calidad y capaz de durar a lo largo del tiempo.
- Marco antivuelco e indeformable, diseñado y fabricado para garantizar la máxima seguridad en todas las condiciones de uso, incluso con pacientes de gran tamaño.
- El revestimiento está hecho de un tejido especial de ecopiel, diseñado y certificado con propiedades específicas antibacterianas y antifúngicas. Se puede limpiar con detergentes de uso común y productos médico-quirúrgicos.
- Al regular el respaldo, se puede conseguir la posición de shock para favorecer el retorno venoso en caso de hipotensión o para obtener una postura funcional para requerimientos específicos de intervención.
- Para permitir el acceso a la sonda ecográfica, está disponible bajo petición, sin costo adicional, incluso con sección extraíble.

Equipamiento de serie

- Plan dividido en tres secciones.
- Respaldo regulable 0-70° con actuador de gas.
- Sección femoral regulable 0-80° con actuador de gas
- Marco reforzado realizado en acero pintado con polvos epoxi termoestables enriquecidos con antibacteriano, color personalizado a petición.
- Soporte para piernas en barra DIN - Código de equipamiento AC110/1
- Bandeja de acero inoxidable extraíble y desmontable para la recogida de residuos orgánicos - Código de equipamiento AC155.
- Desbloqueo rápido del respaldo y femoral, para facilitar la maniobra de RCP - Código de equipamiento AC8L.
- Revestimiento de ecopiel de clase 11M, material que puede desinfectarse con detergentes de uso común y productos médico-quirúrgicos, con propiedades antibacterianas, antifúngicas y antimanchas. Personalización del color a petición - Código de equipamiento AC87/1.
- Colchón realizado en resina expandida de alta densidad.
- Altura variable motorizada mediante columnas de gran estabilidad.
- Trendelenburg y trendelenburg inverso motorizados mediante columnas telescópicas de sección rectangular - Código de equipamiento AC152.
- Kit de ruedas giratorias y antiestáticas de 150 mm de diámetro con sistema de frenado y direccional accionado mediante pedales bilaterales.
- 5.ª rueda de 100 mm de diámetro - Código de equipamiento AC118L.
- Dispositivo de frenado centralizado con sistema direccional de acero galvanizado. Accionamiento por medio de 2 pedales bilaterales - Código de equipamiento AC7L2G.
- Nodo equipotencial.
- Botonera de 4 teclas para el accionamiento de los motores y la gestión de los movimientos.
- Llave de inhibición de la botonera - Código de equipamiento AC34L.



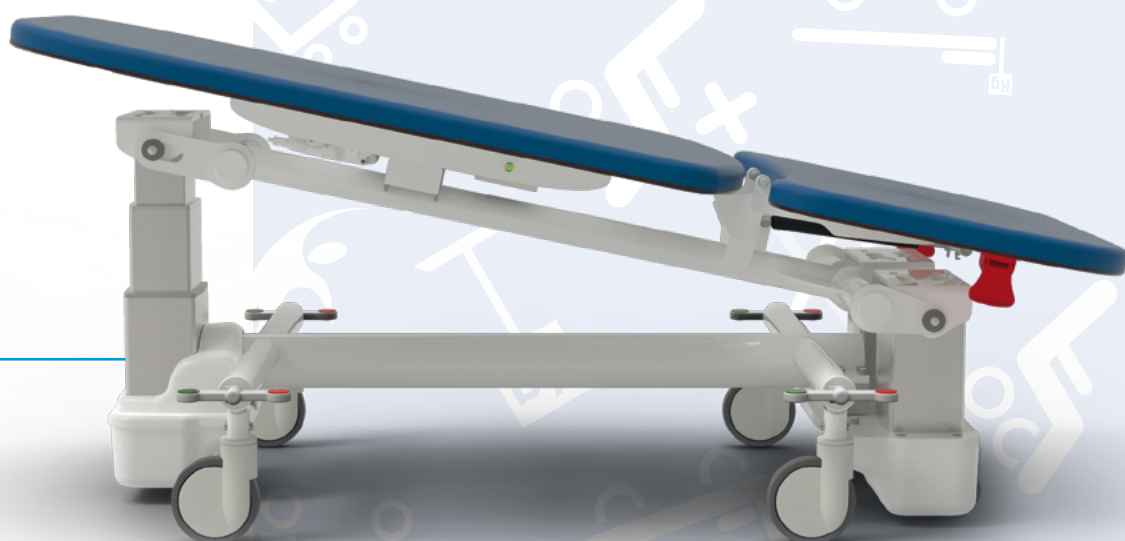
¿Quiere modificar el color del revestimiento o del marco?

Escanee o haga clic en el código QR y descubra cómo personalizar el dispositivo consultando nuestra carta de colores.

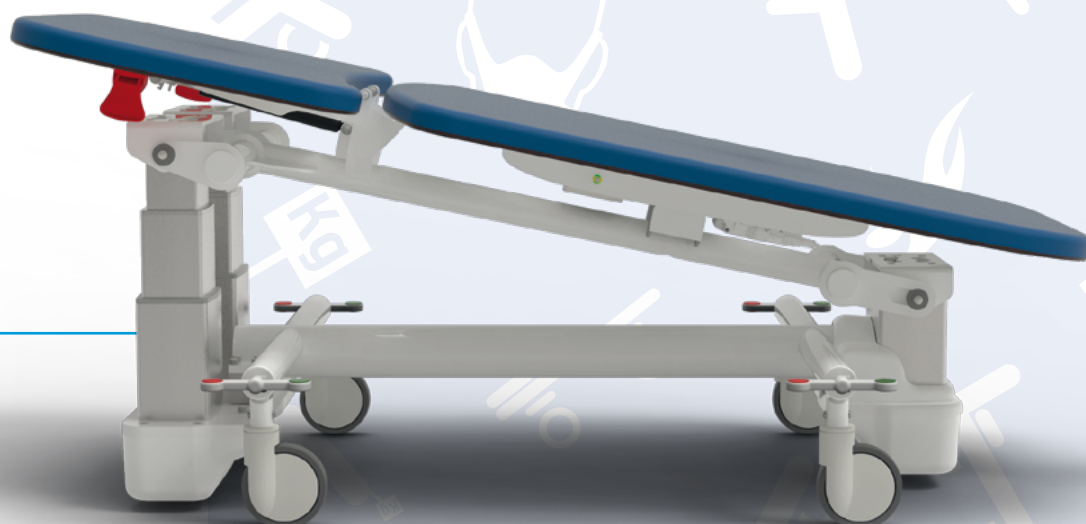


Movimientos

TRENDELENBURG



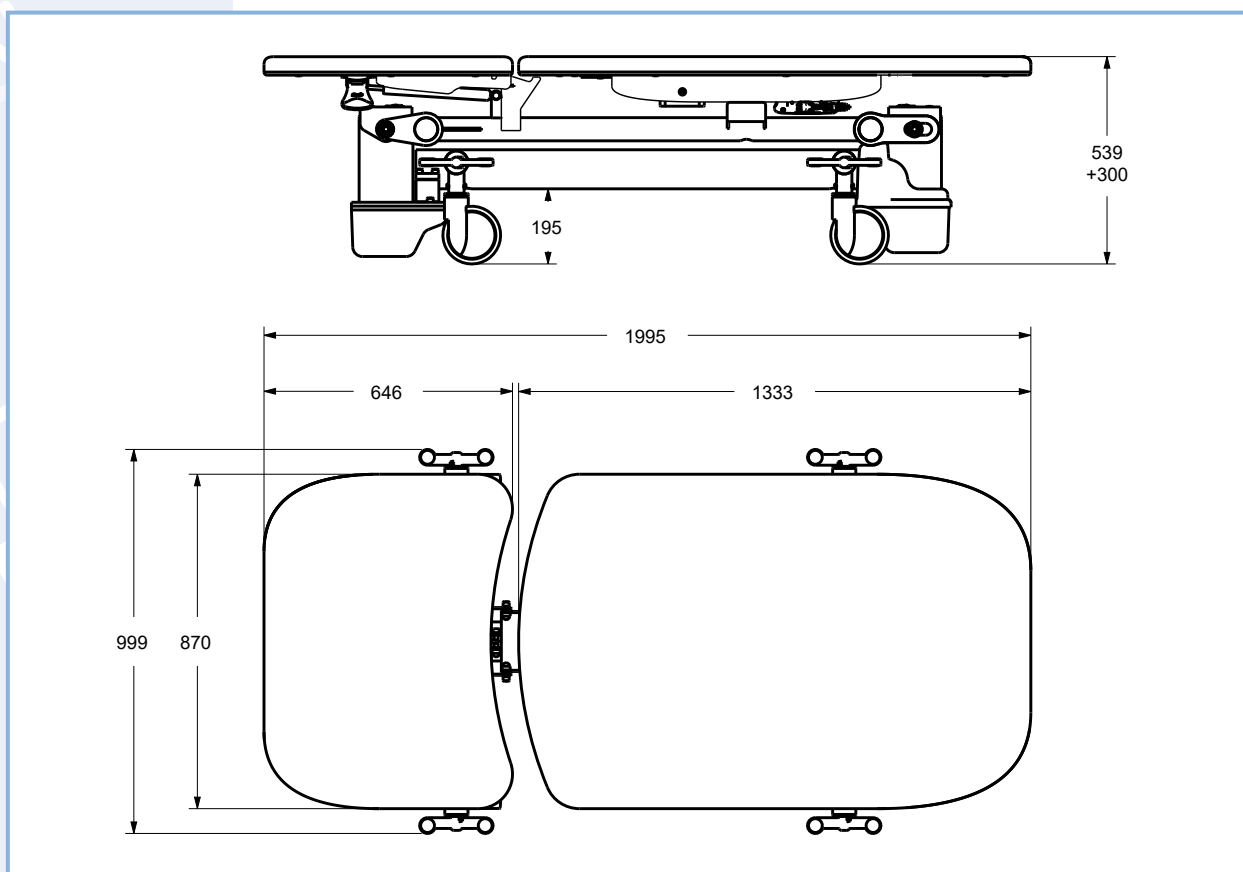
TRENDELENBURG INVERSO



¿Quieres implementar el dispositivo?

Escanee o haga clic en el código QR y descubra todos los accesorios disponibles consultando el catálogo.

Tabla de dimensiones



CABLE PRINCIPAL



Tipo F - Schuko



Tipo L - 16A



Tipo I - Australia



Tipo B - Canadá y Estados Unidos



Tipo G - Enchufe del Reino Unido

Ficha técnica

Código CND	Z129099
N°progresivo/R	359291/R
Cód. Producto	GB0038.SP-2 Acero pintado
Uso previsto	Camilla multifuncional
Fabricante	GARDHEN BALANCE SRL
Disponibilidad de piezas de recambio	No menos de 10 años
Conformidad	Directiva 93/42/CEE y modificaciones posteriores Anexo II
Peso de la mesa	80 kg
Ruedas	Kit de ruedas de 150 mm de diámetro con freno centralizado y sistema de dirección accionado por pedal bilateral
Tipo de control	Botonera con llave
Alimentación	Multitensión 100-240 Vca 50-60 Hz
Tipo de cable de alimentación	Schuko u otro a petición
Motores eléctricos	Baja tensión (24 V)
Absorción máxima	4A
Aislamiento	IP44
Capacidad máxima	350 kg
Carga de trabajo seguro	385 kg

Para las certificaciones, consulte la Sección «Certificaciones y sistema de calidad»

Las imágenes reproducidas en esta ficha son meramente indicativas. El fabricante se reserva el derecho de modificar los diseños sin previo aviso. Para la identificación del equipamiento de serie y la selección de cualquier componente adicional, consulte el catálogo de accesorios y/o las propuestas comerciales. En caso de discrepancias, prevalecerá el contenido de las propuestas comerciales.

Dep. ES_152 rev. 20/10/2022